



Bestell-Nr. 5 01 110040 - 1209 KE

VariNova – Der innovative Aufsatzkasten.

## Umweltschutz.

Das greenline-Zeichen steht für unsere neue, bleifrei stabilisierte Profilvergeneration. Achten Sie darauf, wenn Sie etwas für sich und Ihre Umwelt tun wollen.



Hilgo Kunststoff-Elementebau GmbH  
Aschendorfer Weg 9 · 49196 Bad Laer  
Tel. 05424 - 2926 - 0 · Fax 05424 - 2926 - 33  
[www.Hilgo.de](http://www.Hilgo.de)



Sichtschutz ▶ Wärmeschutz ▶ Sicherheit ▶ Schallschutz





## Ein Kasten, der es in sich hat.

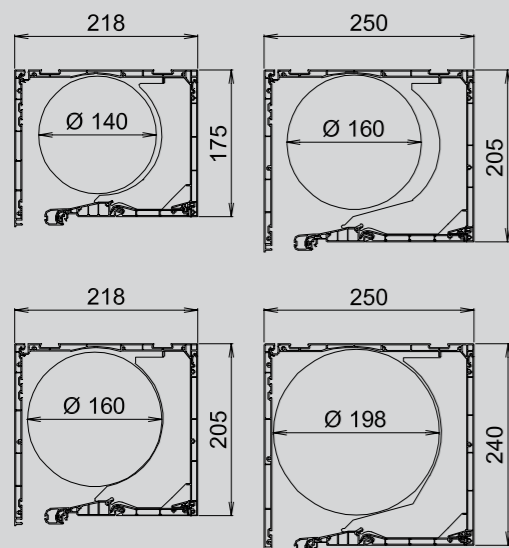
Der Aufsatzkasten VariNova ist in drei Kastengrößen (175, 205 und 240 mm) und zwei Bautiefen (218 und 250 mm) lieferbar. Die Außen- und Innenblenden sowie die Verbindungsprofile sind PVC-Hohlkammerprofile. Zur individuellen Farbgebung sowie zur Anpassung an Holzstrukturierte Fenster stehen entsprechende Aluminium und PVC-Blenden zur Verfügung. Einen großen Vorteil bietet VariNova mit einem Insekten-schutz, der jederzeit ohne weitere Veränderungen am Kasten vornehmen zu müssen, nachgerüstet werden kann. Die Re-vision ist sowohl von innen als auch von unten möglich und kann vor Ort der Bausituation angepasst werden. VariNova bietet außerdem eine sehr einfache Adaption auf allen markt-üblichen Blendrahmen und ermöglicht ein leichtes Eindrehen des Revisionsdeckels.



## Der Universelle.

Der Aufsatzkasten VariNova hat sein Einsatzgebiet sowohl im Neubau als auch im Altbau in Verbindung mit PVC-, Alu- und Holzblendrahmen. Er kann sichtbar eingebaut werden, wobei auch die Möglichkeit besteht ihn außen oder innen zu über-putzen. Darüber hinaus trägt der Aufsatzkasten allen Einbau-situationen bei Neu- und Altbauten Rechnung und erfüllt in wärmetechnischer Hinsicht die Anforderungen der Energie-Einsparverordnung EnEV, die im Bereich des Rollladenkastens einen U-Wert von  $\leq 0,85 \text{ W}/(\text{m}^2\text{K})$  vorschreibt.

### ► Technische Daten



### Maximale Breite:

RolaPlus VariNova 3500 mm.

### Maximale Panzerhöhe:

(bis Unterkante Aufsatzkasten)

Kastengröße Höhe/Tiefe	Rollladenstab Z38/4 bei Welle 40 mm	Rollladenstab Z52 bei Welle 60 mm
G1: 175/218 mm	1900 mm	1250 mm
G2: 205/218 mm	2600 mm	1700 mm
G3: 205/250 mm	2600 mm	1800 mm
G4: 240/250 mm	3600 mm	2700 mm

### Die Merkmale:

- Mit integriertem Insektenschutz, der **jederzeit und ohne weitere Veränderungen** am Kasten vornehmen zu müssen, nachgerüstet werden kann.
- Revision von innen und unten möglich, die vor Ort an die Bausituation angepasst werden kann.
- Geringer Pflege- und Wartungsaufwand.
- Unempfindliche weiße Oberfläche, passend zu den Kunststoff-Fenstern.
- Alle Kunststoff-Profile werden mit umweltfreundlichem Calcium-Zink „greenline“ statt mit Blei stabilisiert.

